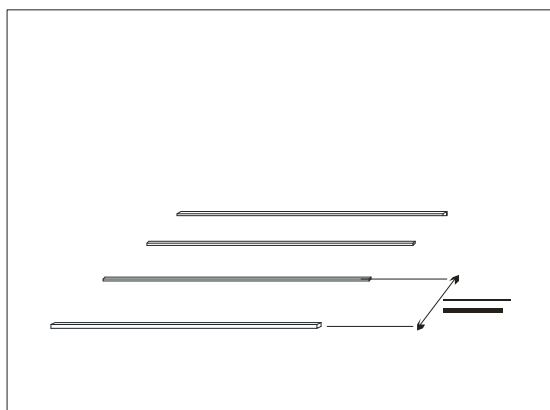




## MONTÁŽNÍ POSTUP PRO ZASTŘEŠENÍ CLICK 16

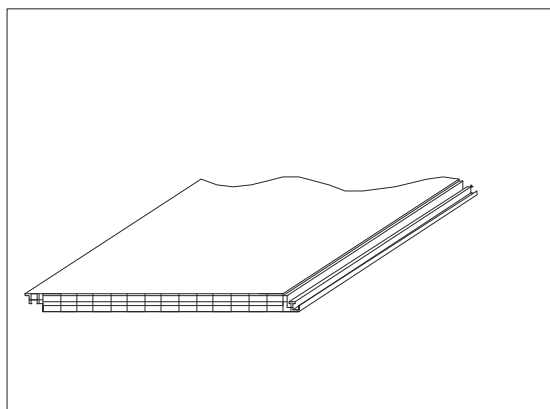
**Před započítím instalace si nejprve pečlivě prostudujte montážní návod !!!**

Tato stavebnice je koncipována pro instalaci na dřevěnou konstrukci, kde příčné podpěry jsou od sebe vzdáleny 1M !



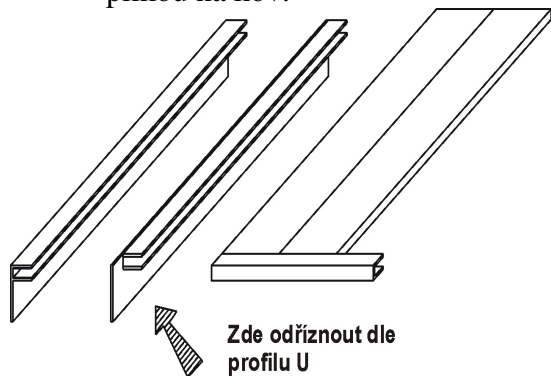
### Přípravné práce

- zkontrolujte zda jsou komůrky všech panelů bez viditelných nečistot.

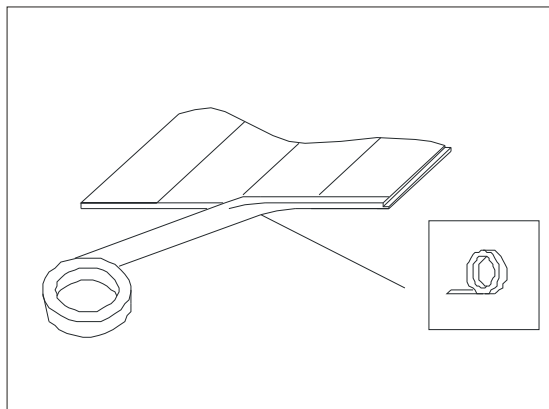


- folii na vrchní straně desky indikující UV filtr ponechte po celou dobu instalace na panelech.

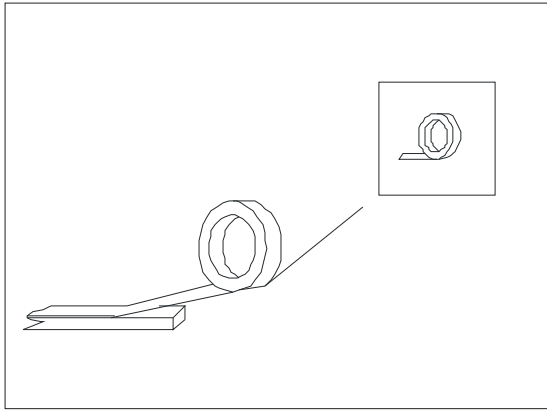
- AL „F“ profil je nutné upravit tak aby lícovao s AL „U“ profilem na spodní i horní hraně a zároveň zakrýval bok přístřešku. Tuto operaci je nutné provést na místě např. pilkou na kov.



- otevřené konce komůrek uzavřete plnou AL páskou (ochrana před vnikání hmyzu, prachu a drobných nečistot) a to tak, že páskujete jen panely k zámku – zámek zůstává nezalepen kvůli odtoku vody.

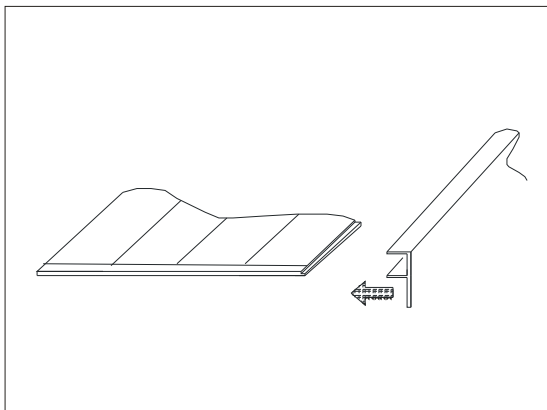


- na konstrukci nalepte spodní samolepící mikroporézní pryž 50x3mm ( panely nesmí ležet přímo na konstrukci!).

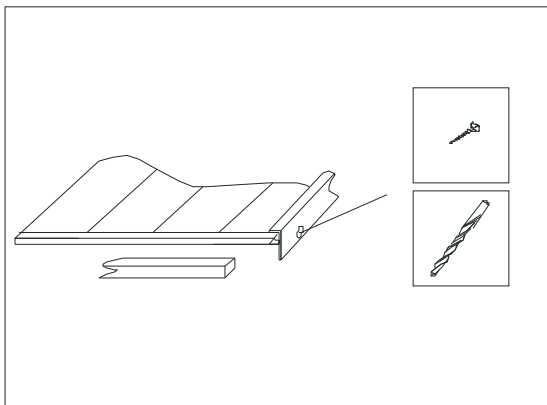


### **Instalace**

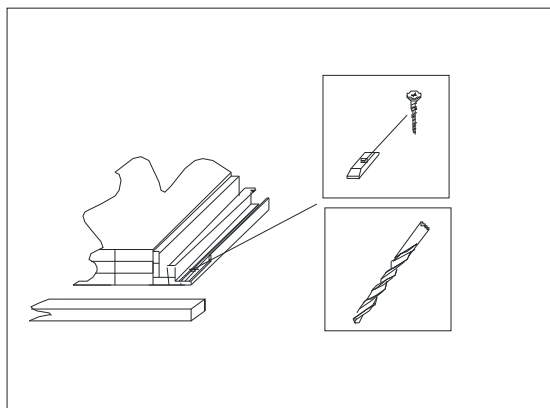
- důkladně vsadte první panel (s odříznutým zámkem) do AL „F“ profilu (můžete použít gumovou nebo dřevěnou paličku) označenou stranou nahoru (tato strana je opatřena UV filtrem).



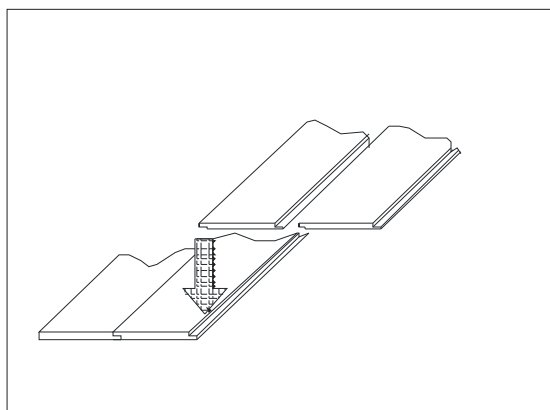
- AL „F“ profil připevníte ze strany ke konstrukci ( střešní latě 50x30mm) čtyřmi vruty 4,0 x 35 mm s čokovou hlavou přes podložky s gumou.



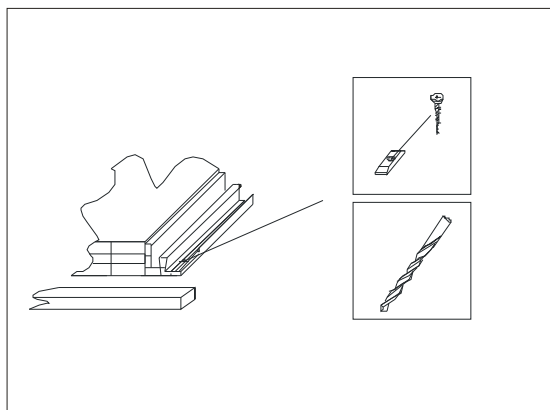
- do vyznačeného místa v drážce panelu vyvrtejte otvor přiloženým vrtákem, tak aby panel bylo možno přichytit ke každé lati – provrtejte pouze panel ne lat'!!!
- použijte plastové podložky jako distanční elementy pro uchycení panelů k latím.

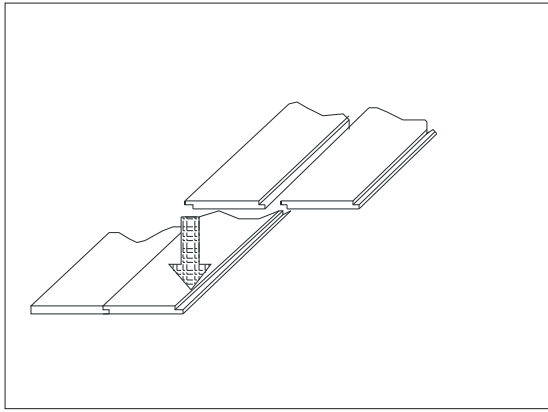


- připevněte panel k latím vruty 4,0 x 35 mm.
- instalujte druhý panel na konstrukci tak, že ho nasadíte do prvního panelu.
- panely do sebe musí zapadnout tak, že zámky musí „cvaknout“.



- postup opakujte až do instalace patnáctého panelu.

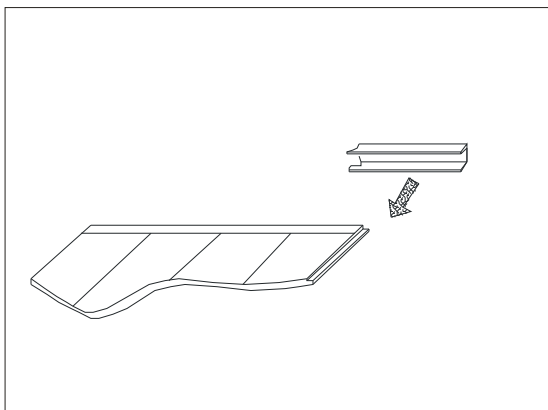




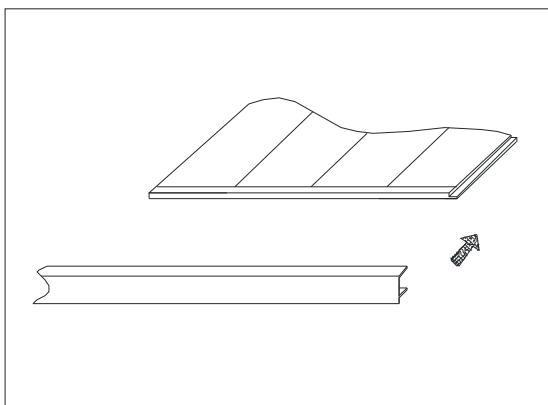
- poslední panel ( s odříznutým zámekem) připevněte pomocí AL „F“ profilu podobně jako první ke konstrukci pomocí šroubů s čokovou hlavou přes podložky s gumou).

### **Dokončení**

- na konce panelů opatřené AL páskou nasadíte AL ukončovací „U“ profily (můžete použít gumovou nebo dřevěnou paličku).
- na horní hranu panelů nasadíte AL „U“ profil jednoduchý.



- na spodní hranu panelů nasadíte AL „U“ profil s prodlouženou hranou.



- pokud je horní hrana zastřešení u domu nebo stěny, je nutné aby vzdálenost mezi horní hranou a domem nebo stěnou byla min. 100 mm.

